

BADU® Prime

Hocheffizient. Mit Motor für Frequenzumformer-Betrieb geeignet.
Für große Pools, Schwimmbäder und Absorber-Anlagen.

Einsatzgebiet

Schwimmbadwasser-Umwälzung in Filteranlagen, aufstellbar
jeweils max. 3 m oberhalb oder unterhalb des Wasserniveaus.

Ausführung

Blockpumpe mit integriertem Fasernfänger.
Balg-Gleitringdichtung auf Kunststoff-Laufradnabe montiert.
Motor- bzw. Pumpenwelle kommt mit dem im Kreislauf befindlichen
Wasser nicht in Berührung. Elektrische Trennung.
Fasernfängerinhalt ca. 6 l
Saugsiebmaschenweite ca. 3,0 x 2,8 mm

Werkstoffe

Pumpengehäuse PP GF 30
Zwischengehäuse PP GF 30
Dichtungsgehäuse PP TV 40
Leitschaufeleinsatz PP GF 30
Laufrad PPE GF 30
Saugsieb PP
Deckel PC, transparent/PA 66 GF 30
Klebemuffe ABS
Gleitringdichtung Kohle/Keramik/NBR
Schrauben Edelstahl

Technische Daten bei 50 Hz	BADU Prime	25	30	40	48
Saug Sa/Druck Da d ⁴⁾		75/75	75/75	90/90	90/90
Empf. Saug-/Druckleitung, PVC-Rohr, d ⁴⁾		75/75	75/75	90/90	110/110
Leistungsaufnahme P ₁ /-abgabe P ₂ ¹⁾ (kW)	1~ 230 V	1,85/1,30	2,00/1,50	2,90/2,20	3,45/2,60
Nennstrom (A)	1~ 230 V	7,90	8,80	13,0	15,0
Leistungsaufnahme P ₁ /-abgabe P ₂ ¹⁾ (kW)	3~ Y/Δ 400/230 V	1,62/1,30	1,85/1,50	2,64/2,20	3,10/2,60
Nennstrom (A)	3~ Y/Δ 400/230 V	2,80/4,80	3,20/5,55	4,60/8,00	5,50/9,50

Detaillierte Infos zur Schutzart des Motors siehe Seite 151.

Artikel-Nr.	Typ	Spannung	Leistungsabgabe P ₂	UVP netto	UVP brutto ⁷⁾
219.0258.038	BADU Prime 25	1~ 230 V	1,30 kW	1.006,72 €	1.198,- €
219.0308.038	BADU Prime 30	1~ 230 V	1,50 kW	1.096,64 €	1.305,- €
219.0408.038	BADU Prime 40	1~ 230 V	2,20 kW	1.284,03 €	1.528,- €
219.0488.038	BADU Prime 48	1~ 230 V	2,60 kW	1.671,43 €	1.989,- €
219.0258.037	BADU Prime 25	3~ Y/Δ 400/230 V	1,30 kW	928,57 €	1.105,- €
219.0308.037	BADU Prime 30	3~ Y/Δ 400/230 V	1,50 kW	1.021,01 €	1.215,- €
219.0408.037	BADU Prime 40	3~ Y/Δ 400/230 V	2,20 kW	1.184,87 €	1.410,- €
219.0488.037	BADU Prime 48	3~ Y/Δ 400/230 V	2,60 kW	1.311,76 €	1.561,- €

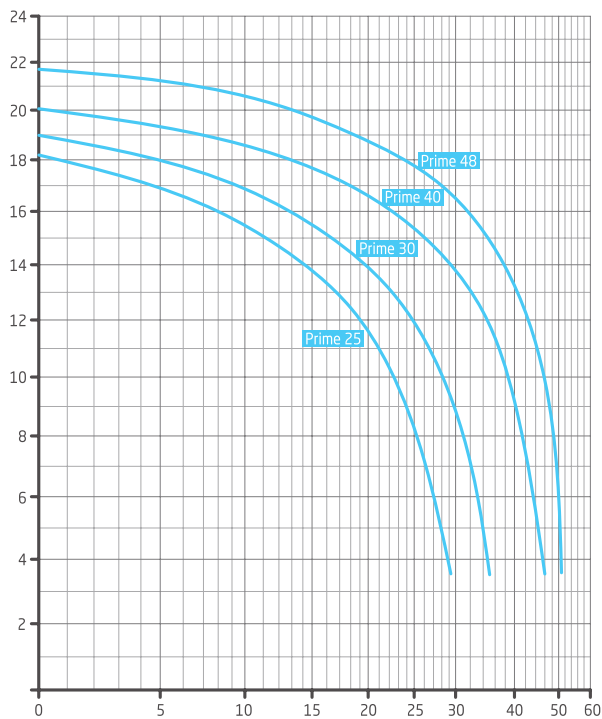
Öffnungshilfe im Lieferumfang enthalten.



< Lieferung mit Öffnungshilfe



Leistung



^ Gesamtförderhöhe H (m) / Förderstrom Q (m³/h) >

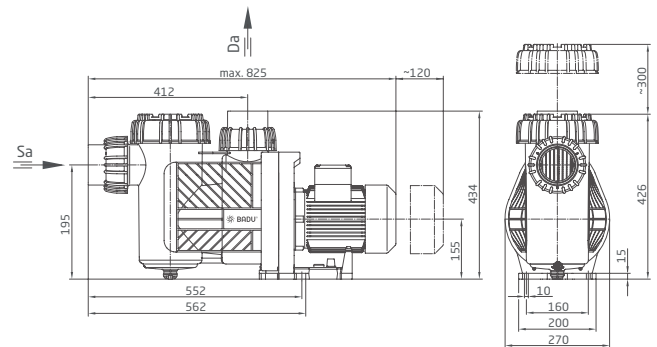


Gemäß Garantiebedingungen.



Maße

Ausführliche Maße auf Anfrage oder unter badu.de



BADU® Prime

Highly efficient. With a motor suitable for use with a frequency converter.
For large pools, swimming baths and solar panel units.

Field of application

Swimming pool water circulation through a filter system.
The pump can be installed max. 3 m above or below water level.

Design

Monoblock-type pump with integrated strainer tank.
The bellows-type mechanical seal is mounted on a plastic shaft protector sleeve. Motor/pump shaft has no contact with the pool water providing complete electrical separation.
Strainer tank capacity approx. 6 l
Strainer basket mesh size approx. 3.0 x 2.8 mm

Materials used

Pump casing PP GF 30
Intermediate housing PP GF 30
Gland housing PP TV 40
Diffuser PP GF 30
Impeller PPE GF 30
Strainer basket PP
Lid PC, transparent/PA 66 GF 30
Glue socket ABS
Mechanical seal carbon/ceramic/NBR
Screws stainless steel

Technical data at 50 Hz	BADU Prime	25	30	40	48
Inlet Sa/outlet connection Da d ⁴⁾		75/75	75/75	90/90	90/90
Rec. inlet/outlet pipe, PVC pipe, d ⁴⁾		75/75	75/75	90/90	110/110
Power input P ₁ /output P ₂ ¹⁾ (kW)	1~ 230 V	1.85/1.30	2.00/1.50	2.90/2.20	3.45/2.60
Rated current (A)	1~ 230 V	7.90	8.80	13.0	15.0
Power input P ₁ /output P ₂ ¹⁾ (kW)	3~ Y/Δ 400/230 V	1.62/1.30	1.85/1.50	2.64/2.20	3.10/2.60
Rated current (A)	3~ Y/Δ 400/230 V	2.80/4.80	3.20/5.55	4.60/8.00	5.50/9.50

For more detailed information regarding the motor protection please see page 141.

Article no	Description	Voltage	Power output P ₂	Net RRP	Gross RRP ⁷⁾
219.0258.038	BADU Prime 25	1~ 230 V	1.30 kW	1,006.72 €	1,198.00 €
219.0308.038	BADU Prime 30	1~ 230 V	1.50 kW	1,096.64 €	1,305.00 €
219.0408.038	BADU Prime 40	1~ 230 V	2.20 kW	1,284.03 €	1,528.00 €
219.0488.038	BADU Prime 48	1~ 230 V	2.60 kW	1,671.43 €	1,989.00 €
219.0258.037	BADU Prime 25	3~ Y/Δ 400/230 V	1.30 kW	928.57 €	1,105.00 €
219.0308.037	BADU Prime 30	3~ Y/Δ 400/230 V	1.50 kW	1,021.01 €	1,215.00 €
219.0408.037	BADU Prime 40	3~ Y/Δ 400/230 V	2.20 kW	1,184.87 €	1,410.00 €
219.0488.037	BADU Prime 48	3~ Y/Δ 400/230 V	2.60 kW	1,311.76 €	1,561.00 €

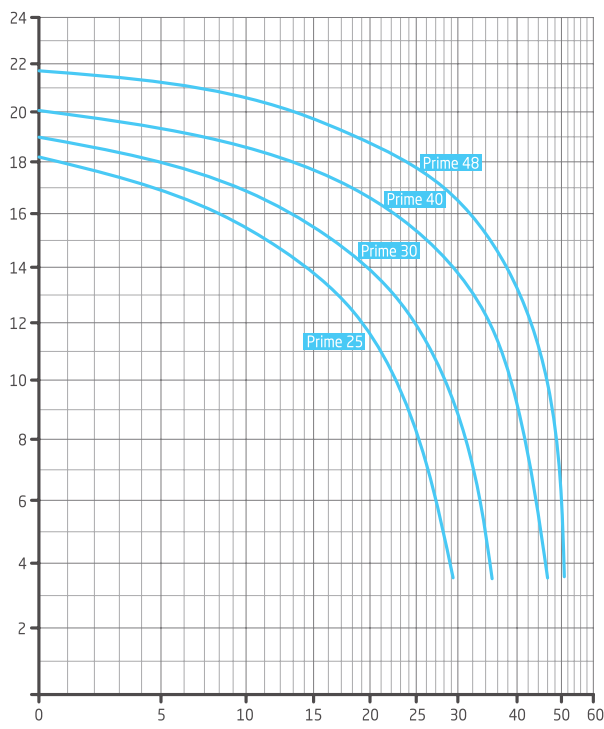
Opening device included in delivery.



< Opening device included in delivery



Performance



^ Total dynamic head H (m) / Flow rate Q (m³/h) >



Only valid in Germany, Austria and Switzerland.



Dimensions

Detailed dimensions available on request or at badu.de

