

BADU[®] Magna

Bewährter Dauerläufer mit hoher Flexibilität und Leistung.
Für mittelgroße Pools und Aufstellbecken oder kleinere Schwimmteiche.

Einsatzgebiet

Schwimmbadwasser-Umwälzung in Filteranlagen, aufstellbar
jeweils max. 3 m oberhalb oder unterhalb des Wasserniveaus.

Ausführung

Blockpumpe mit integriertem Fasernfänger.
Balg-Gleitringdichtung auf Kunststoff-Laufradnabe montiert.
Motor- bzw. Pumpenwelle kommt mit dem im Kreislauf befindlichen
Wasser nicht in Berührung. Elektrische Trennung.
Fasernfängerinhalt ca. 3 l
Saugsiebmaschenweite ca. 3,2 x 2,6 mm

Werkstoffe

Pumpengehäuse PP TV 20
Zwischengehäuse PP TV 40
Dichtungsgehäuse PP TV 40
Leitschaufeleinsatz PP TV 40
Laufrad PA 66 GF 30/PC
Saugsieb PP
Deckel PC, transparent/PA 66 GF 30
Gleitringdichtung Kohle/Keramik/NBR
Schrauben Stahl, verzinkt

Technische Daten bei 50 Hz	BADU Magna	8	12	14
Saug Sa/Druck Da Rp ²⁾		2/1½	2/1½	2/1½
Empf. Saug-/Druckleitung, PVC-Rohr, d ⁴⁾		50/50	50/50	63/50
Leistungsaufnahme P ₁ /-abgabe P ₂ ¹⁾ (kW)	1~ 230 V	0,50/0,30	0,65/0,45	0,97/0,65
Nennstrom (A)	1~ 230 V	2,60	3,20	4,70

Detaillierte Infos zur Schutzart des Motors siehe Seite 151.

Artikel-Nr.	Typ	Spannung	Leistungsabgabe P ₂	UVP netto	UVP brutto ⁷⁾
219.0088.038	BADU Magna 8	1~ 230 V	0,30 kW	360,50 €	429,- €
219.0128.038	BADU Magna 12	1~ 230 V	0,45 kW	385,71 €	459,- €
219.0148.038	BADU Magna 14	1~ 230 V	0,65 kW	410,92 €	489,- €

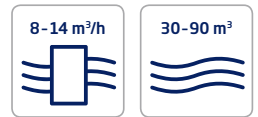
Öffnungshilfe im Lieferumfang enthalten.



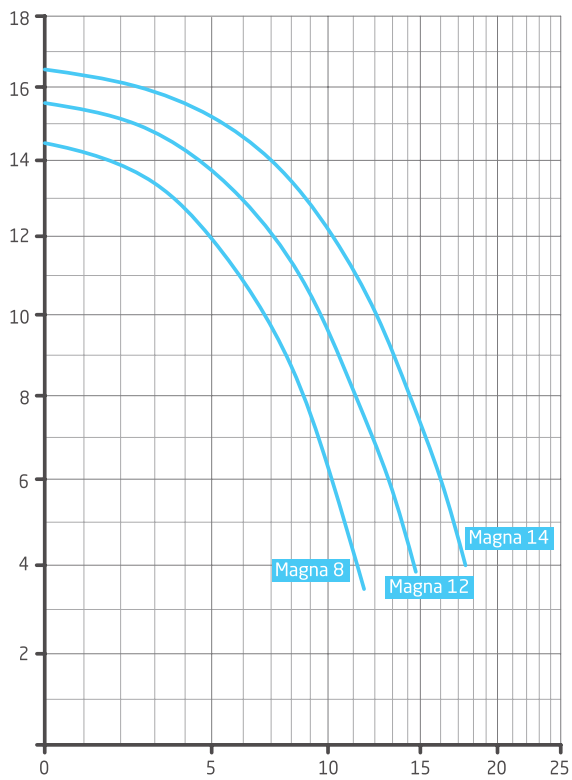
< Lieferung mit Öffnungshilfe



www.tuv.com
ID 000021507



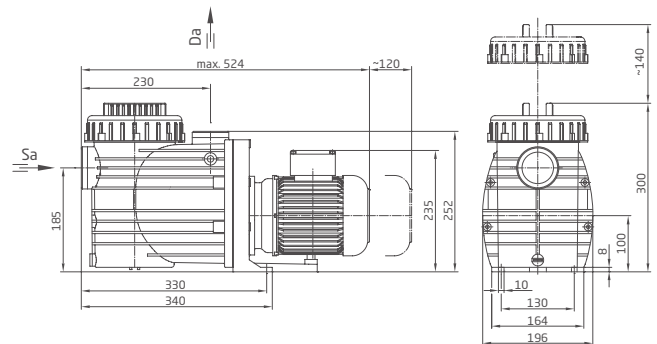
Leistung



^ Gesamtförderhöhe H (m) / Förderstrom Q (m³/h) >

Maße

Ausführliche Maße auf Anfrage oder unter badu.de



BADU[®] Magna

Tried and tested for constant operation with high performance and flexibility.
For medium-size and above ground pools or smaller swimming ponds.

Field of application

Swimming pool water circulation through a filter system.
The pump can be installed max. 3 m above or below water level.

Design

Monoblock-type pump with integrated strainer tank.
The bellows-type mechanical seal is mounted on a plastic shaft protector sleeve. Motor/pump shaft has no contact with the pool water providing complete electrical separation.
Strainer tank capacity approx. 3 l
Strainer basket mesh size approx. 3.2 x 2.6 mm

Materials used

Pump casing PP TV 20
Intermediate housing PP TV 40
Gland housing PP TV 40
Diffuser PP TV 40
Impeller PA 66 GF 30/PC
Strainer basket PP
Lid PC, transparent/PA 66 GF 30
Mechanical seal carbon/ceramic/NBR
Screws galvanised steel

Technical data at 50 Hz	BADU Magna	8	12	14
Inlet Sa/outlet connection Da Rp ²⁾		2/1½	2/1½	2/1½
Rec. inlet/outlet pipe, PVC pipe, d ⁴⁾		50/50	50/50	63/50
Power input P ₁ /output P ₂ ¹⁾ (kW)	1~ 230 V	0.50/0.30	0.65/0.45	0.97/0.65
Rated current (A)	1~ 230 V	2.60	3.20	4.70

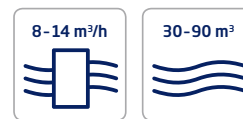
For more detailed information regarding the motor protection please see page 141.

Article no	Description	Voltage	Power output P ₂	Net RRP	Gross RRP ⁷⁾
219.0088.038	BADU Magna 8	1~ 230 V	0.30 kW	360.50 €	429.00 €
219.0128.038	BADU Magna 12	1~ 230 V	0.45 kW	385.71 €	459.00 €
219.0148.038	BADU Magna 14	1~ 230 V	0.65 kW	410.92 €	489.00 €

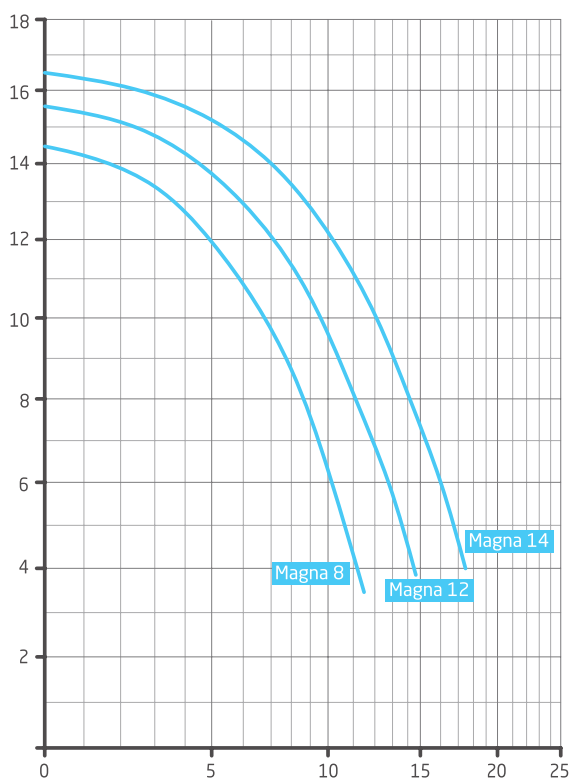
Opening device included in delivery.



< Opening device included in delivery



Performance



Total dynamic head H (m) / Flow rate Q (m³/h) >

Dimensions

Detailed dimensions available on request or at badu.de

